

# Zulassungsprüfung für den Master-Studiengang in Elektrotechnik und Informationstechnik an der Leibniz Universität Hannover

Zulassungsjahr: 2021

## Allgemeine Informationen:

Der deutschsprachige Eingangstest besteht aus drei getrennten Abschnitten:

- A. **Mathematik und Physik**
- B. **Grundlagen der Elektrotechnik**
- C. **C1: Signale / Systeme und C2: Regelungstechnik**

- Die Bearbeitungszeit für jeden Abschnitt A, B, C (C1 und C2) beträgt **30 Minuten**. Zwischen den Abschnitten ist eine kurze Pause von 5 Minuten.
- Alle Antworten müssen in Deutsch oder Englisch gegeben werden.
- Alle Antworten sind zu begründen.
- Nur nicht programmierbare Taschenrechner ohne Texteingabe sind als Hilfsmittel zulässig.
- Alle beschriebenen Blätter müssen mit Name, Registriernummer und Aufgabennummer gekennzeichnet sein.
- Die verteilten Aufgabenblätter müssen nach dem Test vollständig zurückgegeben werden.

## Test: Teil A „Mathematik und Physik“

Alle Antworten sind zu begründen!

Zugelassene Hilfsmittel:

- nichtprogrammierbarer Taschenrechner ohne Texteingabe
- Schreibutensilien, mit Namen und Matrikelnummer versehenes leeres Papier

**Bearbeitungszeit für Test: Teil A 30 Minuten**

**6 Aufgaben (Teil A)**

Name: .....

**Hinweise :**

- Beschriften Sie alle Seiten, die Lösungsteile enthalten, mit Namen und Matrikelnummer.
- Die gedruckten Aufgabenblätter sind vollständig abzugeben.

Nur bei der Korrektur auszufüllen:

Aufgabe Nr.	Punktesumme	Korrektor	Klausurleiter
1			
2			
3			
4			
5			
6			
$\Sigma$			

## Aufgaben aus der Mathematik

(2021)

### Aufgabe 1:

Berechnen Sie den Fluss  $\iint_A \mathbf{F} \cdot d\mathbf{A}$

des Vektorfeldes  $\mathbf{F}(x, y, z) = (6z, -3y, 3)$  durch die Fläche  $A$ , die gegeben ist durch  $x + 2y + 2z = 2$  für  $0 \leq x \leq 2$ ,  $0 \leq y \leq 1$ ,  $0 \leq z \leq 1$ .

Skizzieren Sie die Fläche in einem xyz-Koordinatensystem.

### Aufgabe 2:

Gegeben ist die folgende Differentialgleichung:

$$\frac{d^2y}{dx^2} - y(x) = 4e^x$$

Diese Differentialgleichung erfüllt die Anfangswerte  $y(0) = 0$ ,  $\frac{dy}{dx}(0) = 1$

Bestimmen Sie die Lösung  $y = y(x)$  dieser Differentialgleichung.

Hinweis: Es wird angenommen, dass die spezielle Lösung die Form  $y(x) = C x e^x$  besitzt. Bestimmen Sie auch das  $C$ .

### Aufgabe 3:

Bestimmen Sie den Wert von  $a$ , für den die folgende Matrix nicht invertierbar ist

$$\begin{pmatrix} 3 & -1 & 2 \\ a & 4 & -4 \\ 14 & -2 & 8 \end{pmatrix}$$

Bestimmen Sie für den Wert von  $a = -4$  alle Eigenwerte und den Eigenvektor des ganzzahligen Eigenwertes.

## Aufgaben aus der Physik

(2021)

### Aufgabe 1:

Ein Eisenbahnzug fährt mit der Geschwindigkeit von  $v_0 = 120 \text{ km/h}$ . Nach dem Ziehen der Notbremse legt der Zug den Bremsweg von  $s = 500 \text{ m}$  zurück. Der Bremsvorgang kann in guter Näherung als eine gleichmäßig beschleunigte Bewegung betrachtet werden.

- a) Wie lange dauert der Bremsvorgang bis zum Stillstand des Zuges?
- b) Welche Beschleunigung  $a$  erfährt der Zug während des Bremsvorgangs?

### Aufgabe 2:

Ein elektrischer Wasserkocher hat eine elektrische Leistung von  $2000 \text{ W}$ . Beim Erwärmen des Wassers werden  $70 \%$  der Energie, die der Kocher abgibt, an das Wasser abgegeben. Die restliche Energie wird an die Umgebung abgegeben.

Fragen:

- a.) Wie lange dauert es, bis  $0,5 \text{ Liter}$  Wasser von  $20^\circ\text{C}$  auf  $95^\circ\text{C}$  erhitzt werden?  
(spezifische Wärmekapazität von Wasser:  $4,2 \text{ kJ}/(\text{kg K})$ )
- b.) Das so aufgeheizte Wasser soll anschließend auf  $30^\circ\text{C}$  abgekühlt werden, in dem kaltes Wasser mit einer Temperatur von  $10^\circ\text{C}$  zugegossen wird.

Wie viel kaltes Wasser muss zugegossen werden?

(Hinweis: Wärmeverluste beim Eingießen können vernachlässigt werden.)

### Aufgabe 3:

Eine als sehr dünn anzunehmende Linse besitzt eine Brennweite von  $f = 70 \text{ mm}$ . Ein Gegenstand ist  $490 \text{ mm}$  von der Linse entfernt.

Fragen:

- a.) Geben Sie eine Skizze der beschriebenen Situation an!
- b) In welchem Abstand befindet sich das Bild des Gegenstandes nach der Abbildung durch die Linse auf einem Schirm?
- c) Der Gegenstand besitzt bezogen auf die optische Achse eine Höhe von  $h = 2 \text{ m}$ .  
Wie groß ist das Bild des Gegenstandes auf dem Schirm?

## Prüfungsteil „Grundlagen der Elektrotechnik“

Alle Antworten sind zu begründen!

Zugelassene Hilfsmittel:

- Nichtprogrammierbarer Taschenrechner ohne Texteingabe
- Schreibutensilien, mit Namen versehenes Papier

**20 Punkte, 30 Minuten**

Name: \_\_\_\_\_

Hinweise:

- Beschriften Sie alle Blätter, die Lösungsteile enthalten, mit ihrem Namen!
- Die gedruckten Aufgabenblätter sind vollständig abzugeben.
- Achten Sie auf die Angabe von Einheiten!

Nur von den Korrektoren auszufüllen:

Aufgabennummern	Punktesumme	Korrektor
1		
2		
3		
4		
5		
$\Sigma$		

### Aufgabe 1

(6 Punkte)

Gegeben ist das Netzwerk nach Abbildung 1. Der nichtlineare Widerstand  $R_{NL}$  besitzt die Kennlinie  $u_{NL}(i_{NL}) = a \cdot i_{NL}^3 + b \cdot i_{NL}$ . Es gilt:  $I_1 = 5 \text{ A}$ ,  $I_2 = 1 \text{ A}$ ,  $I_3 = 6 \text{ A}$ ,  $I_4 = 2 \text{ A}$ ,  $I_5 = 3 \text{ A}$ ,  $a = \frac{1}{8} \frac{\text{V}}{\text{A}^3}$ ,  $b = 2 \frac{\text{V}}{\text{A}}$ ,  $I_q = 4 \text{ A}$ ,  $U_q = 4 \text{ V}$  und  $R = 10 \Omega$ .

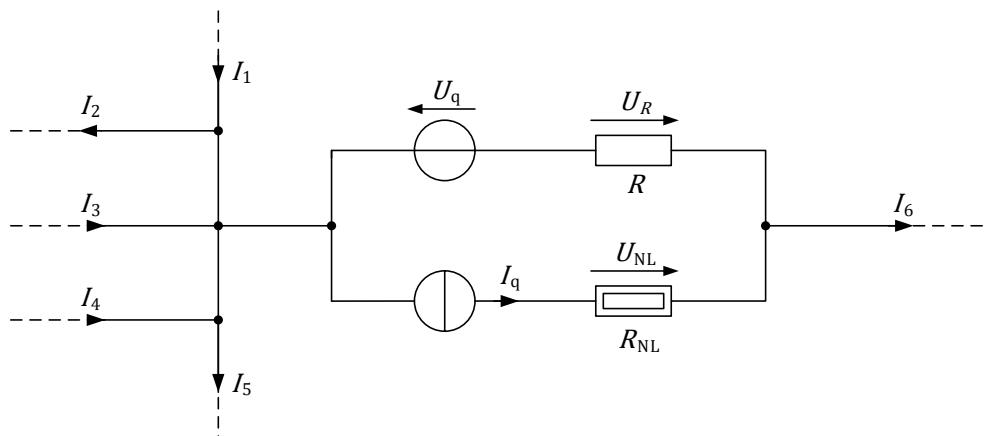


Abbildung 1: Elektrisches Netzwerk

- Berechnen Sie den Strom  $I_6$ !
- Berechnen Sie die Spannung  $U_R$ !
- Berechnen Sie die Spannung  $U_{NL}$ !
- Berechnen Sie die in der Spannungsquelle  $U_q$  umgesetzte Wirkleistung  $P_{U_q}$ ! Geben Sie an, ob es sich physikalisch um einen Erzeuger oder einen Verbraucher handelt!
- Berechnen Sie die in der Stromquelle  $I_q$  umgesetzte Wirkleistung  $P_{I_q}$ ! Geben Sie an, ob es sich physikalisch um einen Erzeuger oder einen Verbraucher handelt!

### Aufgabe 2

(2 Punkte)

Gegeben ist die Leiteranordnung nach Abbildung 2. Die beiden geraden, unendlich langen Linienleiter werden in der angegebenen Bezugsrichtung von den Strömen  $I_1$  bzw.  $I_2$  durchflossen. Es gilt:  $I_1 = 5 \text{ A}$  und  $I_2 = 3 \text{ A}$ .

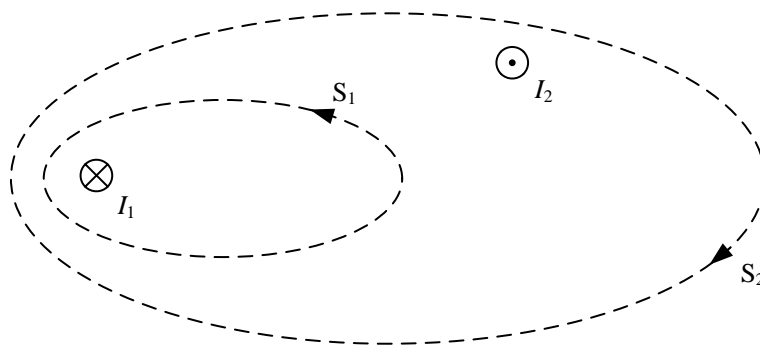


Abbildung 2: Leiteranordnung

- Geben Sie die magnetische Umlaufspannung  $\vec{V}_{S_1}$  entlang des Weges  $S_1$  mit der eingezeichneten Richtung an!
- Geben Sie die magnetische Umlaufspannung  $\vec{V}_{S_2}$  entlang des Weges  $S_2$  mit der eingezeichneten Richtung an!

Hinweis: Achten Sie auf die korrekte Angabe der Einheit der magnetischen Spannung!

**Aufgabe 3**

**(4 Punkte)**

Gegeben ist die Anordnung nach Abbildung 3 mit den elektrischen spezifischen Widerständen  $\varrho_1$  und  $\varrho_2$ . Es gilt:  $\varrho_2 = 3\varrho_1$ . Die Größen  $\varrho_1$  und  $U_q$  sind gegeben.

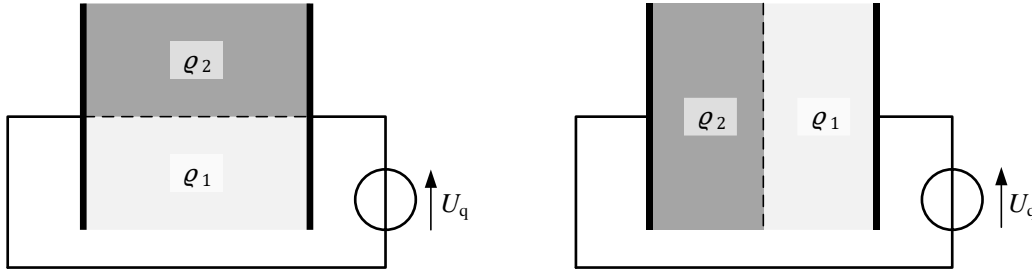


Abbildung 3: Anordnung unterschiedlicher Leitfähigkeitsgebiete

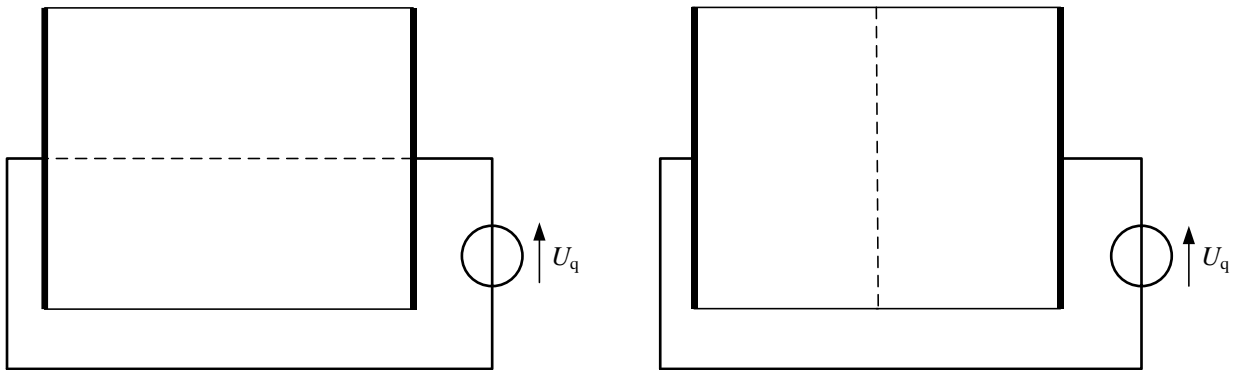


Abbildung 4: Lösungsfeld zu Aufgabenteil a)

a) Zeichnen Sie in das Lösungsfeld in Abbildung 4 das qualitative Feldlinienbild des **elektrischen Feldes  $E$** !

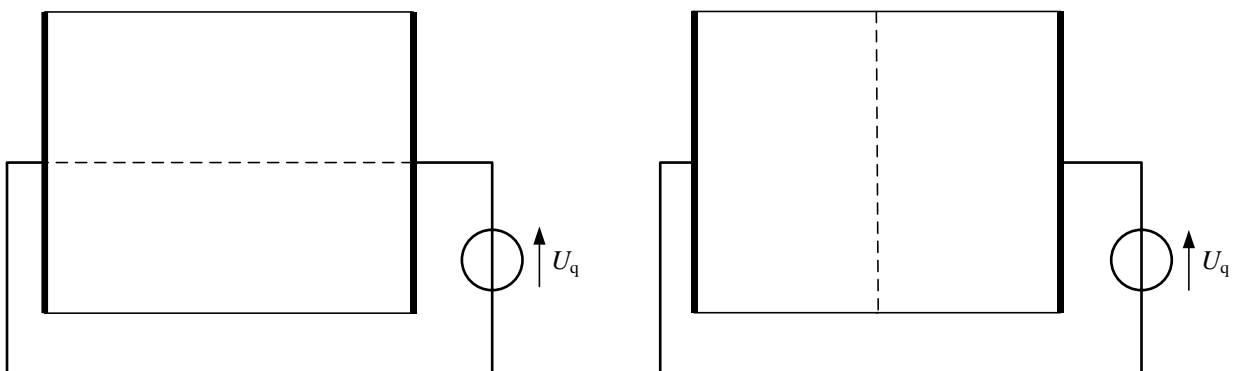


Abbildung 5: Lösungsfeld zu Aufgabenteil b)

b) Zeichnen Sie in das Lösungsfeld in Abbildung 5 das qualitative Feldlinienbild der **elektrischen Stromdichte  $S$** !

Hinweis: Nutzen Sie gleich gewichtete Pfeile zum Zeichnen der Feldlinienbilder!

#### Aufgabe 4

(3 Punkte)

Gegeben ist das Netzwerk nach Abbildung 6. Der Schalter S ist offen und alle Ausgleichsvorgänge sind abgeschlossen. Zum Zeitpunkt  $t = 0$  s wird der Schalter S geschlossen. Es gilt:  $U_q = 10$  V,  $R_1 = 5 \Omega$ ,  $R_2 = 3 \Omega$ ,  $C_1 = 80 \mu\text{F}$ ,  $C_2 = 20 \mu\text{F}$  und  $L = 100$  mH.

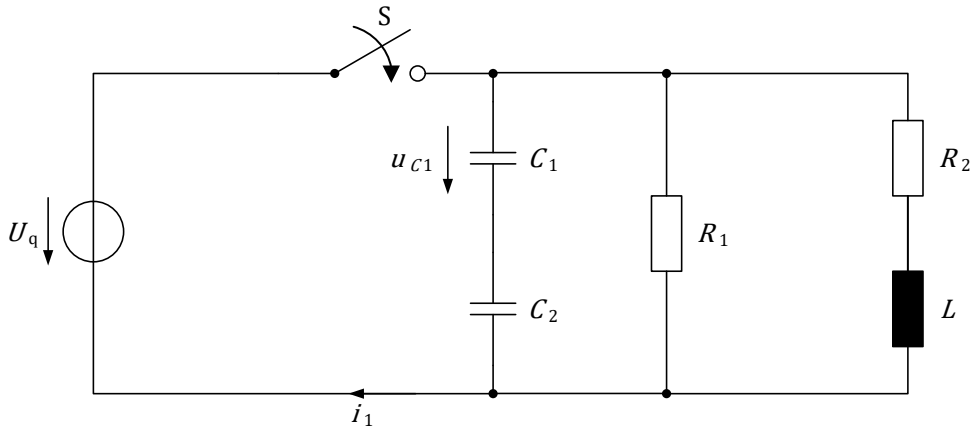


Abbildung 6: Netzwerk mit Schalter

- Geben Sie den Strom  $i_1(t = 0 \text{ s})$  an!
- Geben Sie den Spannung  $u_{C1}(t \rightarrow \infty)$  an!
- Geben Sie den Strom  $i_1(t \rightarrow \infty)$  an!

#### Aufgabe 5

(5 Punkte)

Gegeben ist das Drehstromnetzwerk nach Abbildung 7. Es gilt:  $\underline{U}_1 = U$ ,  $\underline{U}_2 = \underline{a}^2 \cdot U$ ,  $\underline{U}_3 = \underline{a} \cdot U$ ,  $U = 230$  V,  $\underline{a} = e^{j120^\circ}$ ,  $R = 20 \Omega$  und  $X_C = 60 \Omega$ .

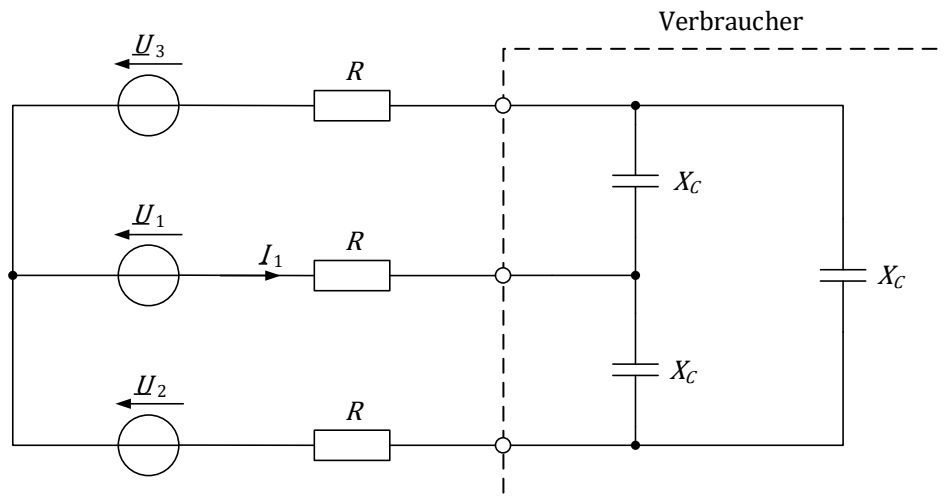


Abbildung 7: Drehstromnetzwerk

- Berechnen Sie den komplexen Strom  $\underline{I}_1$ !
- Berechnen Sie die im Verbraucher umgesetzte Wirkleistung  $P$  und den Betrag der Blindleistung  $|Q|$ !



# Test: Teil C1 „Signale/Systeme“

Alle Antworten sind zu begründen!

- Zugelassene Hilfsmittel:
- nichtprogrammierbarer Taschenrechner ohne Texteingabe
  - Schreibutensilien, mit Namen und Matrikelnummer versehenes leeres Papier

**Bearbeitungszeit für Test: Teil C1 und Teil C2 zusammen 40 Minuten**

**4 Aufgaben (Teil C1)**

**Name:** ..... **Nr.:** .....

**Hinweise :**

- Beschriften Sie alle Seiten, die Lösungsteile enthalten, mit Namen und Matrikelnummer.
- Die gedruckten Aufgabenblätter sind vollständig abzugeben.

Nur bei der Korrektur auszufüllen:

Aufgabe Nr.	Punktesumme	Korrektor	Klausurleiter
1			
2			
3			
4			
$\Sigma$			

# Eingangstest „Signale und Systeme“

## Aufgabe 1

Gegeben ist ein lineares System mit der Zuordnungsvorschrift:  $f(t) \rightarrow g(t) = a f(t + t_0)$

- 1.1 Unter welcher Bedingung ist das System kausal?
- 1.2 Bestimmen Sie die Impulsantwort des Systems.

Das Eingangssignal sei  $f(t) = 2 \sin(2\omega_0 t)$

- 1.3 Berechnen Sie die Fourier-Transformierte  $G(j\omega)$  von  $g(t)$  und skizzieren Sie  $|G(j\omega)|$ .

## Aufgabe 2

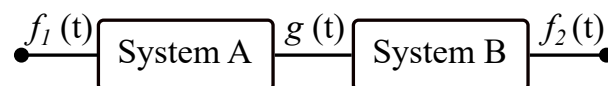
Die Folge  $\{x(k)\}$  am Eingang eines diskreten LTI Systems ergibt am Ausgang die Folge:

$$\{y(k)\} = a_0 \{x(k)\} + a_1 \{x(k-1)\} + b_1 \{y(k-1)\}$$

- 2.1 Berechnen Sie die Systemfunktion  $H(z)$  des Systems.
- 2.2 Skizzieren Sie das Pol-Nullstellen-Diagramm für  $a_0 = b_1 = 0.5$  und  $a_1 = 2$ .
- 2.3 Ist das System für die in Aufgabe 2.2 gegebenen Werte stabil? Begründen Sie.

## Aufgabe 3

Es wird eine Kettenschaltung aus System A und B betrachtet:



Das System A wird mit der Zeitfunktion:  $f_1(t) = 4 \sin(2\omega_0 t - \varphi_0)$  erregt.

**Hinweis:**  $\sin(x \pm y) = \sin x \cos y \pm \cos x \sin y$

- 3.1 Geben Sie allgemein die Darstellung der Funktion  $f_1(t)$  als reelle Fourierreihe dar.
- 3.2 Berechnen Sie die reellen Fourierkoeffizienten von  $f_1(t)$ .

Die Zuordnungsvorschrift des System A lautet:  $f_1(t) \rightarrow g(t) = f_1^2(t) - f_1(t)$

3.3 Geben Sie eine Übertragungsfunktion für das zeitinvariante System B an, damit am Ausgang für  $f_2(t)$  die ursprüngliche Funktion  $f_1(t)$  erscheint.

**Hinweis:**  $\sin^2(x) = \frac{1}{2} (1 - \cos(2x))$

#### Aufgabe 4

Gegeben ist ein lineares zeitinvariantes System  $f(t) \rightarrow g(t)$  mit der Impulsantwort:

$$h(t) = \begin{cases} e^{-\frac{t}{T}}, & t \geq 0 \\ 0, & t < 0 \end{cases}$$

Das Eingangssignal lautet:

$$f(t) = \begin{cases} A, & 0 \leq t \leq T \\ 0, & t < 0 \cap t > T \end{cases}$$

4.1 Geben Sie in allgemeiner Form die Vorschrift für die Berechnung der Reaktion  $g(t)$  auf die Erregung  $f(t)$ .

4.2 Berechnen Sie die Reaktion  $g(t)$  im Bereich  $t \geq 0$ .

## Test: Teil C2 „Regelungstechnik“

Alle Antworten sind zu begründen!

Zugelassene Hilfsmittel:

- nichtprogrammierbarer Taschenrechner ohne Texteingabe
- Schreibutensilien, mit Namen und Matrikelnummer versehenes leeres Papier

**Bearbeitungszeit für Test: Teil C1 und Teil C2 zusammen 40 Minuten**

**4 Aufgaben (Teil C2)**

**Name:** ..... **Nr.:** .....

**Hinweise :**

- Beschriften Sie alle Seiten, die Lösungsteile enthalten, mit Namen und Matrikelnummer.
- Die gedruckten Aufgabenblätter sind vollständig abzugeben.

Nur bei der Korrektur auszufüllen:

Aufgabe Nr.	Punktesumme	Korrektor	Klausurleiter
1			
2			
3			
4			
$\Sigma$			

# Regelungstechnik I

## Aufgabe 1

Ein dynamisches System (Eingangsgrößen  $u(t)$  (Stellgröße) und  $z(t)$  (Störgröße), Ausgangsgröße  $y(t)$ ) wird durch folgende Differentialgleichung beschrieben:

$$\ddot{y}(t) + \dot{y}(t) = u(t) + 2z(t)$$

- Beurteilen Sie die Stabilität des Systems.
- Für die Eingangsgröße gilt  $u(t) \equiv 0$  und  $z(t) = 1(t)$  (Einheitssprung,  $1(t) = 0$  für  $t < 0$ ,  $1(t) = 1$  für  $t > 0$ ). Skizzieren Sie die Sprungantwort  $y(t)$  des energiefreien Systems ( $y(t) = 0$  für  $t < 0$ ).
- Das System wird nun mit dem Regelgesetz  $u(t) = -y(t)$  geregelt. Skizzieren Sie die Sprungantwort des energiefreien geschlossenen Regelkreises für  $z(t) = 1(t)$ .

## Aufgabe 2

Ein dynamisches System (Eingangsgröße  $u(t)$ , Ausgangsgröße  $y(t)$ ), beschrieben durch die Übertragungsfunktion

$$G(s) = \frac{Y(s)}{U(s)} = \frac{s}{s+1}$$

wird mit einem P-Regler (Verstärkung  $K_R$ ,  $-\infty < K_R < \infty$ , negative Rückführung) geregelt.

- Skizzieren Sie den Frequenzgang  $G_O(j\omega)$  des offenen Regelkreises für  $K_R = 1$  in der komplexen Ebene.
- Überprüfen Sie die Stabilität des geschlossenen Regelkreises in Abhängigkeit von  $K_R$  mit Hilfe des Nyquist-Kriteriums.

# Regelungstechnik II

## Aufgabe 3

Die Zustandsraumdarstellung eines Systems (Eingangsgröße  $u(t)$ , Ausgangsgröße  $y(t)$ , Zustandsvektor  $x(t)$ ) lautet

$$\dot{x}(t) = Ax(t) + bu(t), \quad y(t) = c^T x(t) \quad \text{mit} \quad A = \begin{pmatrix} -1 & 0 \\ 0 & 0 \end{pmatrix}, \quad b = \begin{pmatrix} 0 \\ 2 \end{pmatrix}, \quad c^T = (1 \quad -1).$$

- Wo liegen die Eigenwerte Systems?
- Ist das System vollständig steuer- und beobachtbar?
- Welche Eigenwerte ergeben sich für den geschlossenen Kreis, wenn eine Zustandsrückführung  $u(t) = (0 \quad -1) x(t)$  verwendet wird?

## Aufgabe 4

Gegeben ist die Zustandsraumdarstellung eines Systems mit einer Eingangsgröße  $u(t)$  und einer Ausgangsgröße  $y(t)$  in Form der Systemmatrizen  $A$ ,  $b$ ,  $c^T$  und  $d$ .

- Wie lautet das Gütekriterium für den Entwurf eines Zustandsreglers nach quadratischer Optimierung mit unendlichem Optimierungshorizont in Abhängigkeit der allgemeinen Wichtungsmatrizen  $Q$  und  $R$ ? Erläutern Sie kurz den Zweck von  $Q$  und  $R$ .
- Geben Sie die allgemeine Differentialgleichung für den den Zustand  $\hat{x}(t)$  eines Zustandsbeobachters an.